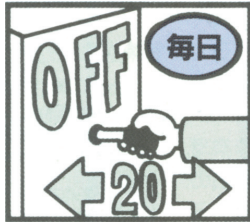


保守点検を必ず行ってください

1 フィルタの除塵

●スイッチをOFFにし、完全に吸込みが停止してから除塵レバーを前後に往復（約20回）する除塵操作をして、フィルタに付着した粉塵を落としてください。
 この除塵操作は、粉塵の吸込量にもよりますが、1日1回以上必ず行ってください。



2 ダストボックスの清掃

●フィルタの除塵操作後1分以上待ってからダストボックスを引き出して、溜まった粉塵を捨ててください。
 ●粉塵は早めに捨てるようにし、またダストボックス外にこぼれた粉塵も、かき出し棒（納入外）などで本体外へかき出してください。



3 フィルタの清掃および点検

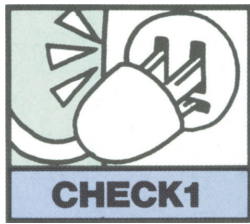
●フィルタは目詰まりがひどくなると除塵レバーによる操作だけでは除塵が完全でなく、吸引力が低下します。
 定期的に（1~2ヶ月）フィルタを取り出し、ブラッシングや水洗いによる清掃を行ってください。



3つの確認

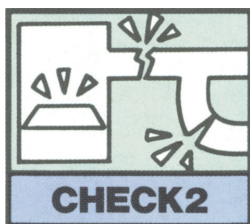
電飾コードの接続

●電源コードは、銘柄に記載してある電源に正しく接続してください。



まず、次の確認を

●ダストボックス内が空になっている事を確認してください。
 もし粉塵が溜まっていたら清掃してからご使用ください。
 ●ダストボックスのパッキン部、吸込用ダクトホース、その他の配管に空気漏れがなく正常に取付している事を確認してください。



モータ回転方向の確認

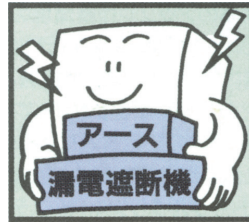
●スイッチONにし、モータが正回転であることを確認して下さい。
 逆回転の場合は、吸引力低下の原因になりますので、電源コードの緑色アース線を除く3本のうち2本を接続替えて正回転にしてください。



設置するときの注意

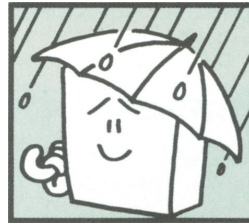
使用前に必ず点検を

●アースおよび漏電遮断機を設置してください。（アースおよび漏電遮断機なしで使用しないでください。感電事故の元になります。）
 ●漏電遮断機・ヒューズ・ブレーカーは銘柄シール表示電流の3倍程度のものを使用してください（注1参照）



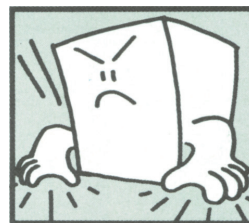
設置は屋内に

●直接風雨のかかる場所には設置しないでください。（感電・故障の原因になります）



設置は水平な場所に

●振動・転倒の原因になります。

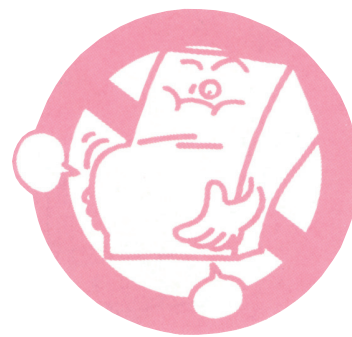


(注1)

表示容量kw(2極)	定格(A)	NFB容量(A)
0.75	2.7~3.4	10
1.5	5.4~6.2	15
2.2	7.4~9.0	20
3.7	12.4~14.2	30
5.5	18.0~22.4	50
7.5	24.0~28.6	60
11	36.0~44.0	75

粉塵をためておくと

粉塵は健康を損なうばかりではなく、作業効率の低下、精密機械の精度低下をもたらすとともに、火災や爆発を引き起こす危険な一面を持っています。
 炭坑などの炭じん爆発の例にみられるように、可燃性の粉塵は一定量の濃度になると燃焼爆発の危険があります。
 集塵機内の溜まった粉塵は溜めておかず、早めの廃棄が大切です。



次のものを吸引させないようにご注意ください

焼損・事故の原因となります。

- ガソリン・シンナー・ベンジン・灯油など引火性揮発油
- 火のついた吸殻・高温なもの
- 溶接時のヒューム
- 高速断裁機・ベルトサンダ・グラインダなどから発生する高温な粉塵（スパッターボックスをご使用ください）
- アルミニウム・亜鉛・マグネシウム・チタンなどの爆発性粉塵
- 薬品・水・油や塗料・セメント粉など粘着性のものやカーボン粉

NIVAC



新次元環境の構築と人的作業環境創りのベストパートナーです。
 集塵機のもつべき姿を原点に立ち返り見直しました。

電子機器
分野

精密機器
分野

一般機器
分野

INDEX 目次

- 02 全商品紹介
- 04 一般粉塵用(高濃度・比較的剥離性の悪い粉塵) NJS
- 05 プラント・ブロック集塵システム用 NJR
- 06 一般粉塵用(比較的剥離性の良い粉塵・通常運転タイプ) NBC
- 07 一般粉塵用(比較的剥離性の悪い粉塵・通常運転タイプ) NBS
- 08 高濃度・大量粉塵・大粒子・高比重粉塵用 NCB 小型
- 09 高濃度・大量粉塵・大粒子・高比重粉塵用 NCB 大型
- 10 オプション
- 11 用途別機種選定標準基準

Check 新型への交換ポイント

- ① さらにコンパクトに(一部機種)
- ② さらにメンテナンスがしやすく

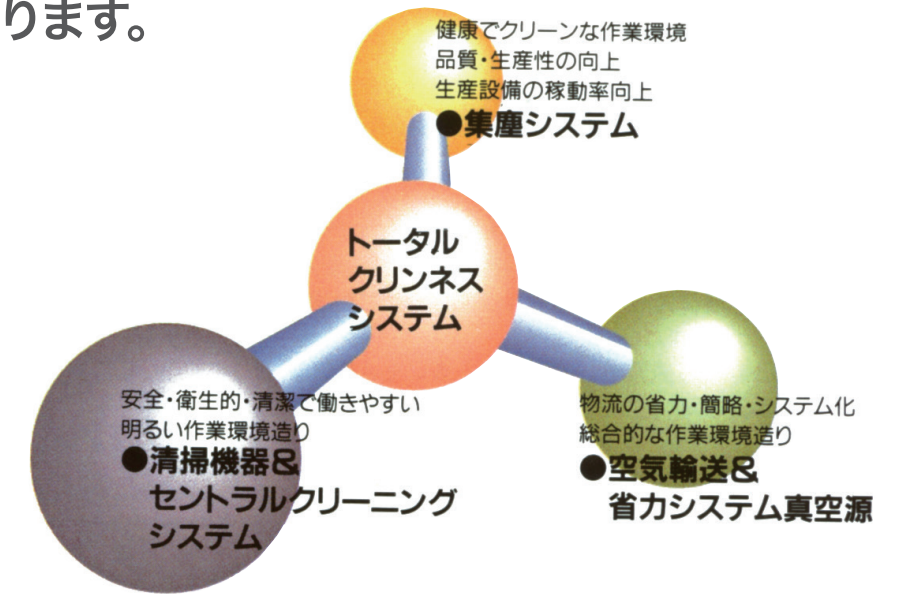
集塵機はあなたの財産を守ります。

「清掃」といった一見、非生産行動に見えがちなこの作業は、実は製品の性能・品質アップ・高価な生産設備のスムーズな稼働・工場における無事故、無災害といったモラルアップ、ひいては御社のイメージアップにまで繋がっています。つまり集塵機はあなたの財産を守ることになります。



あなたの工場を見守る トータルクリンネスシステム

(T.C.S) を推進しております。



信頼の NIVAC ブランド FULL LINE UP !!

一般粉塵用 (高濃度・比較的剥離性の悪い粉塵)

NJS
シリーズ

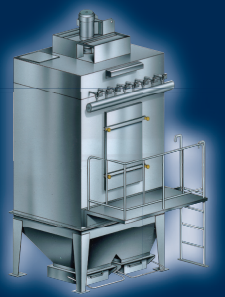
24時間連続運転対応
フル・オートタイプ
安定した性能で高い集塵効率と威力!



プラント・ブロック集塵システム用

NJR
シリーズ

パルスジェット方式で高い集塵効率
パルスエアにより安定した
連続運転が可能



一般粉塵用 (比較的剥離性の良い粉塵・通常運転タイプ)

NBC
シリーズ

原点を見つめた高性能集塵機
粉塵種による幅広いフィルタ選択が可能



一般粉塵用 (比較的剥離性の悪い粉塵・通常運転タイプ)

NBS
シリーズ

特殊カートリッジフィルタ対応
高性能&省エネ・コンパクト設計



高濃度・大量粉塵・大粒子・高比重粉塵用

NCB
シリーズ **小型**

機能的に使いやすくサイクロンと
一体化した画期的な構造
サイクロン効果により安定した
吸込風量が持続!



高濃度・大量粉塵・大粒子・高比重粉塵用

NCB
シリーズ **大型**

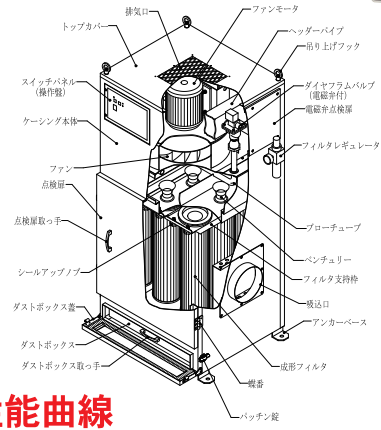
サイクロン効果に加え自動シェーキング
装置標準装備で強力かつ、安定した
集塵効率が可能!



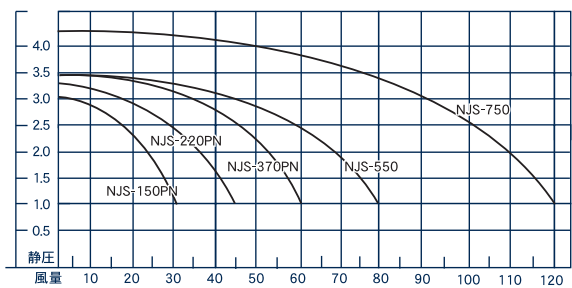


24時間連続運転対応 フル・オートタイプ 安定した性能で高い集塵効率と威力

- ▶ 高性能パルスジェット方式で連続で塵を落とし、24時間運転対応
- ▶ 据付面積が小さく、後部壁面への密着設置が可能
- ▶ 特殊カートリッジフィルタで集塵面積が広くなり、高性能を維持
- ▶ オートドレン式フィルタレギュレータの採用(メンテナンスが簡単)



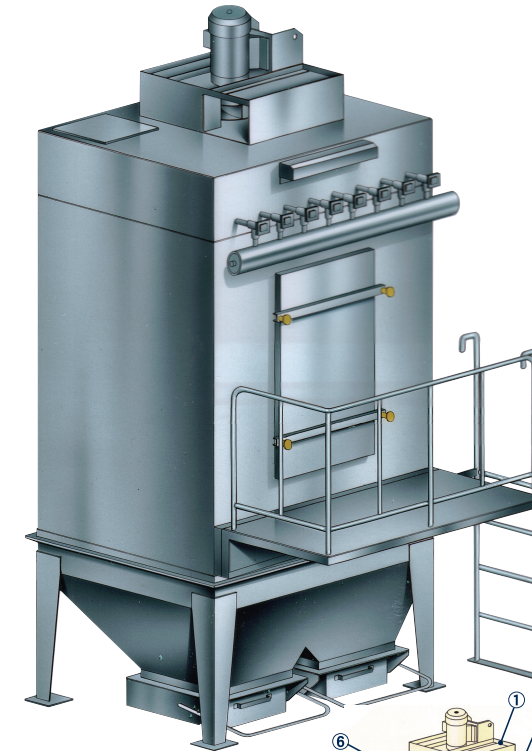
標準性能曲線



NJS (小型) 集塵機仕様

仕様/形式	NJS-150PN	NJS-220PN	NJS-370PN	NJS-550	NJS-750
電源	3相200V 50/60Hz			3相200V 50/60Hz	
出力 kw-2p	1.5	2.2	3.7	5.5	7.5
風量 m ³ /min	0 20 30	0 30 45	0 40 60	0 55 80	0 80 120
静圧 kpa	2.99 2.21 0.88	3.24 2.30 0.88	3.38 2.45 0.88	3.38 2.45 0.88	4.21 2.70 1.00
フィルタ材質	特殊カートリッジフィルタ			特殊カートリッジフィルタ	
フィルタ面積 m ²	9	13	17	26	35
フィルタ本数	6	9	12	18	24
払い落とし機構	パルスジェット			パルスジェット	
電磁弁数量	2	3	3	4	8
圧縮エア消費量 N ℓ/min	20	30	30	40	120
吸込口径 φmm	150	200	250	275	300
集塵容量 ℓ	21	21	37	36×2	49×2
ダスト処理方式	バケット式			バケット式	
騒音 dB (A)	70	70	73	73	76
電源コード	3 m (4芯プラグなし)			3 m (4芯プラグなし)	
寸法 (W×L×H) mm	700×650×1560	700×650×1560	1000×750×1664	1200×950×1790	1400×1000×1800
重量 kg	190	195	295	445	570

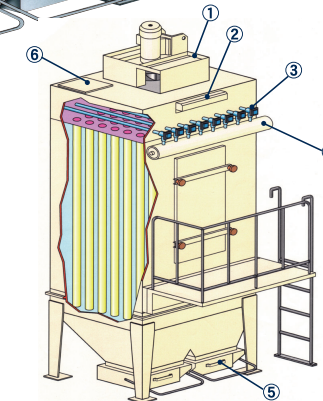
※圧縮エア消費量は、1分間に1サイクル・7kg/cm²の仕様です。
 ※本機エアタンク圧縮空気供給接続配管は、P T 3/8を標準といたします。
 ※50Hzと60Hzでは、ファン形状が異なりますので、兼用はできません。
 ※本仕様は、性能および機能向上などの理由により、予告なく変更される場合がありますので、あらかじめご了承ください。
 ※KB型の場合は集塵容量及び重量が変わります。



パルスジェット方式で 高い集塵効率 パルスエアにより安定した連続運転が可能

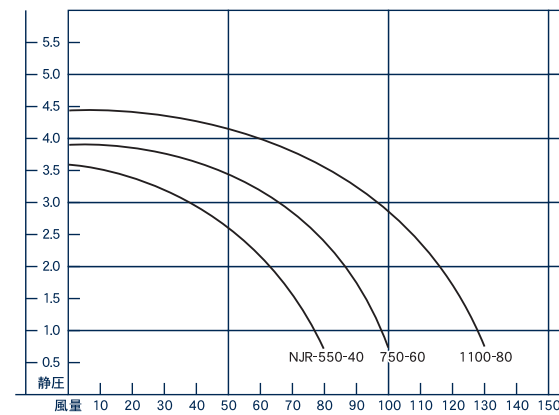
- ▶ フェルトフィルタ仕様により高い捕集効率
- ▶ パルスエアにより優れた洗浄機構でメンテナンスが容易
- ▶ 処理風量が多く、セントラル集塵での高い含塵濃度でも使用可能

KB型



- 1 ターボファン
- 2 電磁弁ボックス
- 3 ダイアフラムバルブ
- 4 ヘッドパイプ
- 5 ダストボックス
- 6 点検口

標準性能曲線

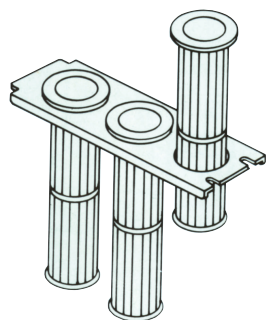


NJR型集塵機仕様

仕様/形式	NJR-550-40KB	NJR-750-60KB	NJR-1100-80KB
電源	3相200V 50/60Hz		
出力 kw-2p	5.5	7.5	11
風量 m ³ /min	0 50 80	0 60 100	0 80 130
静圧 kpa	3.38 2.45 0.88	3.92 2.94 0.88	4.41 3.43 0.88
フィルタ材質	フェルトフィルタ		
フィルタ面積 m ²	40	60	80
フィルタ本数	48	70	96
払い落とし機構	パルスジェット		
電磁弁数量	8	10	12
圧縮エア消費量 N ℓ/min	125	175	210
吸込口径 φmm	275	300	300
集塵容量 ℓ	80	100	100
ダスト処理方式	ワンタッチバケット式		
騒音 dB (A)	82	83	85
電源コード	なし		
寸法 (W×L×H) mm	1440×1160×4190	1760×1320×4190	2080×1480×4260
重量 kg	1120	1490	1750

※圧縮エア消費量は、1分間に1サイクル・7kg/cm²の仕様です。
 ※本機エアタンク圧縮空気供給接続配管は、P T 1を標準と致します。
 ※50Hzと60Hzでは、ファンが異なりますので兼用はできません。
 ※本仕様は、性能及び機能向上などの理由により、予告なく変更される場合がございますので、あらかじめご了承ください。

●誰にでもできるフィルタ交換



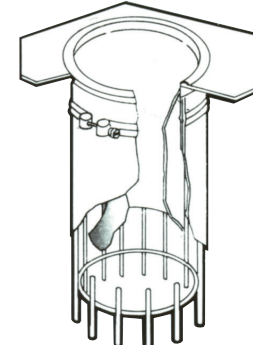
フィルタ素材は通気性に優れた新しいタイプの不織布を採用。波型のカセット式特殊フィルタで表面積が広くなり圧力損失が一段と減少。

●メンテナンスが簡単



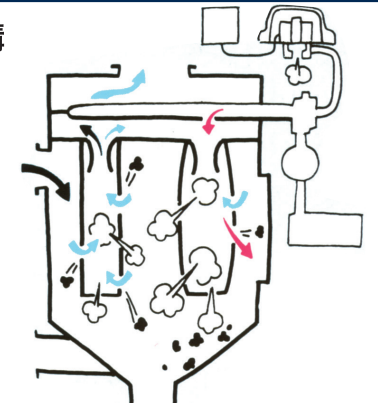
フィルタ交換は誰にでも容易にできる前面着脱方式。取扱がラクな上、カセットごとの交換も選択できます。

●集塵効率が高いフェルトフィルタ



フェルトフィルタを使用していますので織布に比べ高い集塵効率を得られます。※フィルタ取付はリテーナ式のボトムリムーバ方式です。

●パルス作動機構





原点を見つめた 高性能集塵機

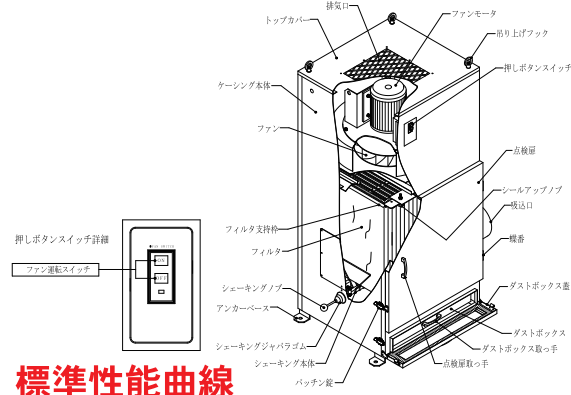
粉塵種による幅広いフィルタ選択が可能

- ▶ 作業用途によるフィルタ材質(テトロン・ノーマックス等)の選定が幅広い
- ▶ 独自の二重フィルタで集塵面積・能力アップ
きめ細やかな力を発揮
- ▶ フィルタ交換・扉の着脱が簡単でメンテナンスが容易
- ▶ メンテナンスの全てが前面で済み、壁への密着設置がOK!

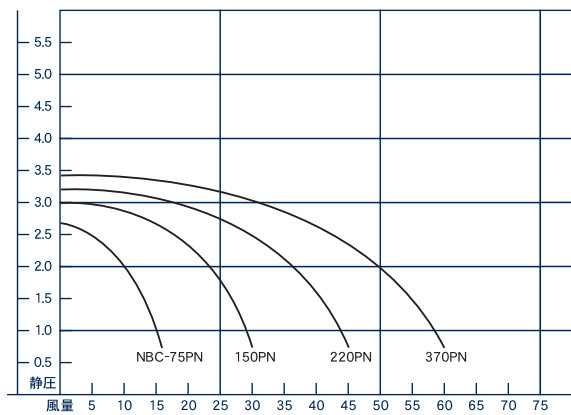
NBC型集塵機仕様

仕様/形式	NBC-75PN	NBC-150PN	NBC-220PN	NBC-370PN
電源	3相200V 50/60Hz			
出力 kw-2φ	0.75	1.5	2.2	3.7
風量 m³/min	0 11 16	0 20 30	0 30 45	0 40 60
静圧 kPa	2.70 2.06 0.88	2.99 2.21 0.88	3.24 2.30 0.88	3.38 2.45 0.88
フィルタ材質	綿フィルタ(朱子織)			
フィルタ面積 m²	4.5	10	13.5	16
フィルタカセット数	2	3	4	4
払い落とし機構	手動振動			
吸込口径 φmm	100	150	200	250
集塵容量 ℓ	17	21	28	37
ダスト処理方式	バケット式			
騒音 dB(A)	65	70	70	73
電源コード	3m(4芯プラグなし)			
寸法(W×L×H)mm	620×600×1136	700×650×1560	900×650×1560	1000×750×1664
重量 kg	125	175	205	275

※50Hzと60Hzでは、ファンが異なりますので兼用はできません。
 ※本仕様は、性能及び機能向上などの理由により、予告なく変更される場合がございますので、あらかじめご了承ください。
 ※K B型の場合は集塵容量及び重量が変わります。



標準性能曲線



特殊カートリッジ フィルタ対応

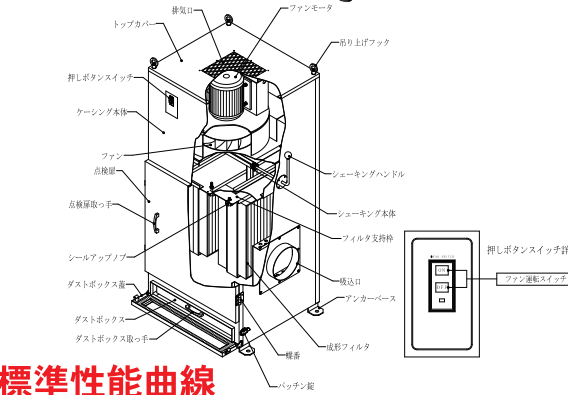
高性能&省エネ・コンパクト設計

- ▶ 新機軸の特殊カートリッジフィルタ(カセット式)で性能アップ
- ▶ カセット式成形フィルタで着脱・交換が非常に簡単ラクラク!
- ▶ 画期的なシェーキング方式でフィルタ性能を維持
- ▶ 優れた集塵効率・大風量タイプ

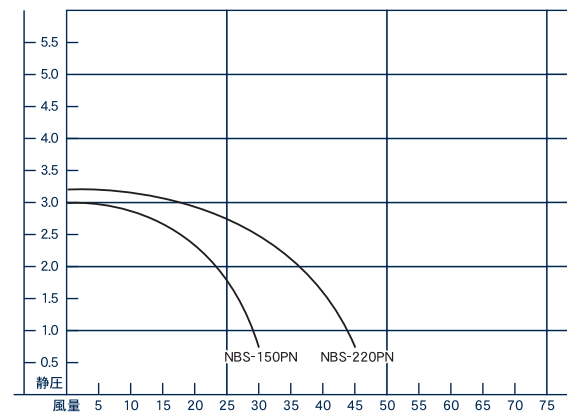
NBS型集塵機仕様

仕様/形式	NBS-103	NBS-150PN	NBS-220PN
電源	単相100V 50/60Hz	3相200V 50/60Hz	
出力 kw-2φ	50/600w 60/990w	1.5	2.2
風量 m³/min	50/9.0m³ 60/10.2m³	0 20 30	0 30 45
静圧 kPa	50/2.3kPa 60/3.2kPa	2.99 2.21 0.88	3.24 2.30 0.88
フィルタ材質	ポリエステル成形(φ330×239L) 特殊カートリッジフィルタ		
フィルタ面積 m²	3	8	12
フィルタカセット数	1	2	3
払い落とし機構	手動振動		
吸込口径 φmm	125	150	200
集塵容量 ℓ	8.4	21	28
ダスト処理方式	バケット式		
騒音 dB(A)	65	70	70
電源コード	8mプラグ付き	3m(4芯プラグなし)	
寸法(W×L×H)mm	500×500×880	700×650×1560	900×650×1560
重量 kg	70	180	215

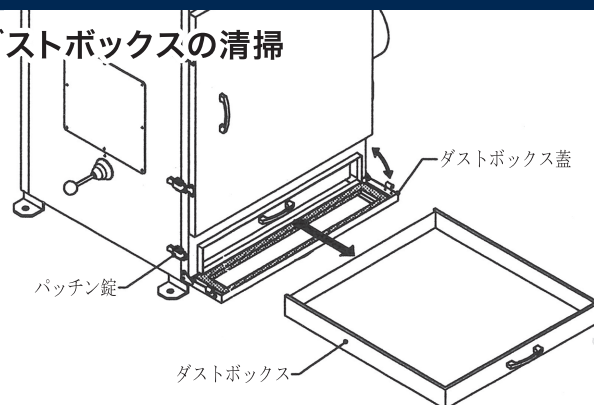
※50Hzと60Hzでは、ファンが異なりますので兼用はできません。(NBS-150、220のみ)
 ※本仕様は、性能及び機能向上などの理由により、予告なく変更される場合がございますので、あらかじめご了承ください。
 ※K B型の場合は集塵容量及び重量が変わります。



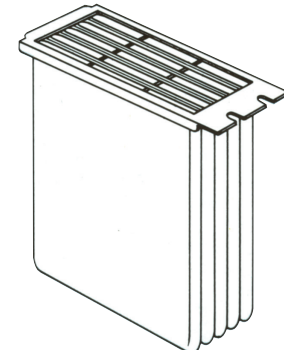
標準性能曲線



●ダストボックスの清掃

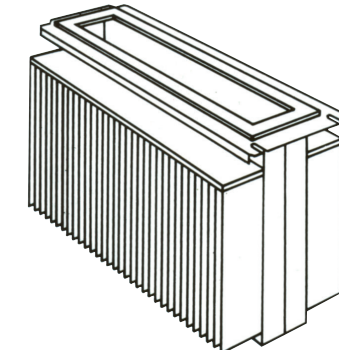


●特殊織布



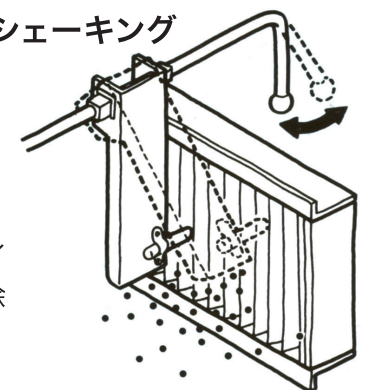
フィルタ素材は通気性・補集効果に優れた朱子織コットンフィルタを採用。粉塵の種類・特性に対応するため多種のフィルタをご用意しております。

●新機軸の特殊カートリッジフィルタ



フィルタを分割カセット方式にする事により軽量化。

●除塵効果に優れたシェーキング



シェーキングはスイング方式で簡単に除塵が可能。

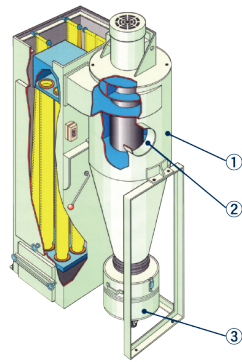


機能的に使いやすく 一体化した画期的な構造

サイクロン効果により安定した吸込風量が持続

- ▶ サイクロン効果により粗粉塵を捕集
- ▶ サイクロン効果によりフィルタの目詰まりが少ない
- ▶ 高性能サイクロンと余裕のフィルタ面積を一体化
- ▶ 幅広い用途に使い、高濃度・大量粉塵も強力に収集

- 1 サイクロン
- 2 吸込口
- 3 一次側バケツ
オプション
(自動シェーキング装置)

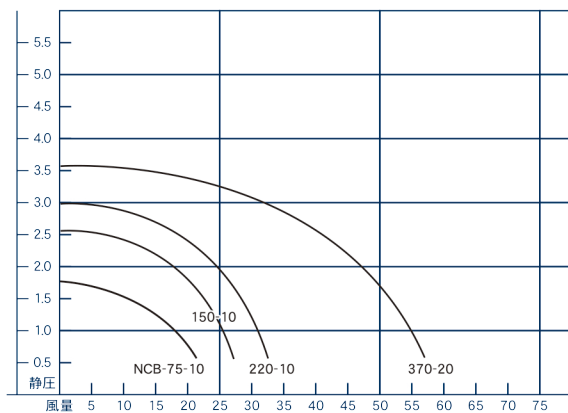


NCB型 (小型) 集塵機仕様

仕様/形式	NCB-75-10		NCB-150-10		NCB-220-10		NCB-370-20					
電源	3相200V 50/60Hz											
出力 kw-2p	0.75		1.5		2.2		3.7					
風量 m³/min	0	11	21	0	16	27	0	20	32	0	34	56
静圧 kPa	1.77	1.32	0.49	2.55	1.86	0.49	2.94	2.35	0.49	3.53	2.55	0.49
フィルタ材質	綿フィルタ (朱子織)											
フィルタ面積 m²	10		10		10		20					
フィルタ本数	W:4 S:4		W:4 S:4		W:4 S:4		W:10 S:4					
払い落とし機構	手動振動											
吸込口径 φmm	200		200		200		245					
集塵容量 一次側 ℓ	30		30		30		40					
集塵容量 二次側 ℓ	65		65		65		200					
ダスト処理方式 一次側	バケツ式											
ダスト処理方式 二次側	掻き出し式											
騒音 dB(A)	75		76		78		80					
寸法 (W×L×H) mm	1060×600×2135		1060×600×2155		1060×600×2155		1610×715×2580					
重量 kg	180		185		190		320					

※50Hzと60Hzでは、ファンが異なりますので兼用はできません。ご注文の際は必ずご指示ください。
※本仕様は、性能及び機能向上などの理由により、予告なく変更される場合がございますので、あらかじめご了承ください。

標準性能曲線

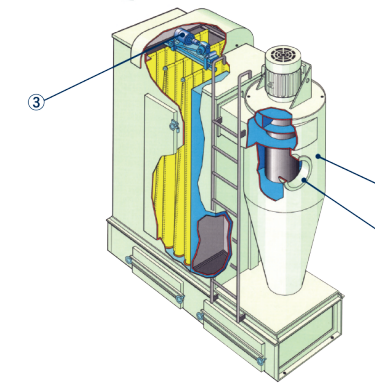


サイクロン効果に加え自動 シェーキング装置標準装備

で強力かつ安定した集塵効率が可能

- ▶ 自動シェーキング装置標準装備で集塵効果がアップ
- ▶ サイクロン効果により粗粉塵を捕集、目詰まりが少ない
- ▶ フィルタ面積、処理風量ともに高濃度大量粉塵に余裕の捕集力

- 1 サイクロン
- 2 吸込口
- 3 シェーキング(自動)

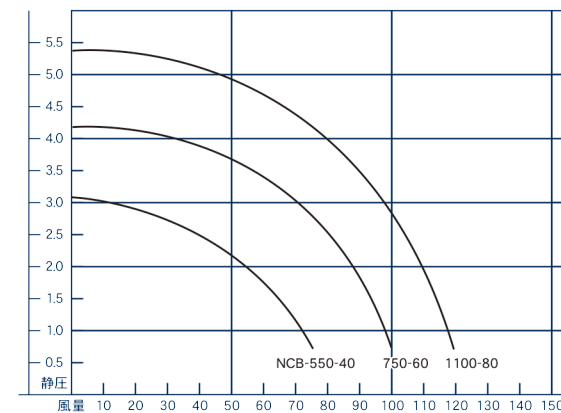


NCB型 (大型) 集塵機仕様

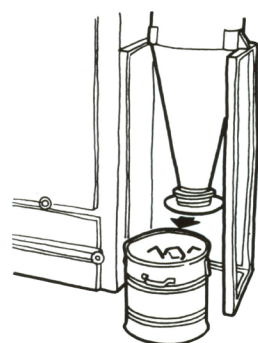
仕様/形式	NCB-550-40		NCB-750-60		NCB-1100-80				
電源	3相200V 50/60Hz								
出力 kw-2p	5.5		7.5		11				
風量 m³/min	0	52	74	0	56	100	0	66	120
静圧 kPa	3.14	2.35	0.49	4.22	3.08	0.49	5.39	3.92	0.49
フィルタ材質	綿フィルタ (朱子織)								
フィルタ面積 m²	40		60		80				
フィルタ本数	W:18		W:27		W:33				
払い落とし機構	機械振動 (0.2kw)		機械振動 (0.2kw)		機械振動 (0.4kw)				
吸込口径 φmm	300		300		300				
集塵容量 一次側 ℓ	245		245		245				
集塵容量 二次側 ℓ	320		430		490				
ダスト処理方式 一次側	掻き出し式								
ダスト処理方式 二次側	掻き出し式								
騒音 dB(A)	80		82		83				
寸法 (W×L×H) mm	1985×920×3115		2405×920×3115		2685×920×3210				
KB寸法 (W×L×H) mm	1901×920×3620		2321×920×3620		2601×920×3740				
重量 kg	710		800		850				

※50Hzと60Hzでは、ファンが異なりますので兼用はできません。ご注文の際は必ずご指示ください。
※本仕様は、性能及び機能向上などの理由により、予告なく変更される場合がございますので、あらかじめご了承ください。
※KB型の場合は集塵容量及び重量が変わります。

標準性能曲線

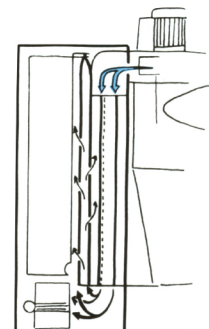


●荒ゴミ処理もラクラク



サイクロンにより捕集された粗ゴミも手を汚さずラクラク処理。

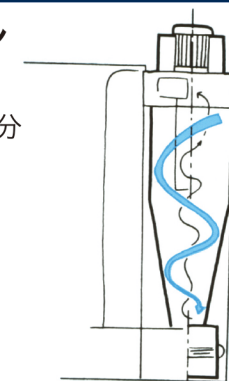
●余裕のフィルタ面積



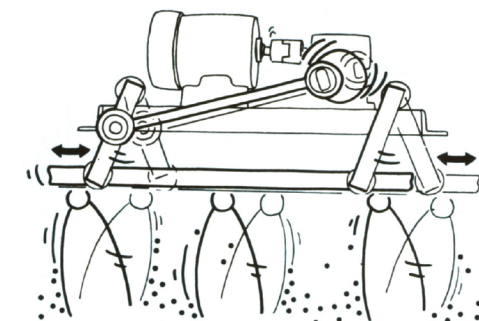
サイクロンの排圧を利用した内面濾過方式です。朱子織コットンフィルタで微粉塵も効率よく捕集します。

●高性能サイクロン

遠心力で粗粉塵を分離し回収します。



●自動シェーキング装置を標準装備



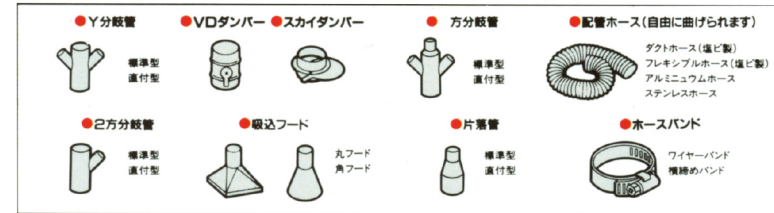
シェーキングモーターの仕様によりフィルタを振動させフィルタ内面に付着した粉塵を効率よく払い落とします。

粉塵種・用途・設置条件に合わせて ワイドな選択が可能です。

▶ NIVACでは粉塵種・用途・設置条件によりマッチしたあらゆる現場を想定してのオプションのご用意があります。
目的に応じて最適なものをご案内致します。ぜひ、一度ご相談ください。

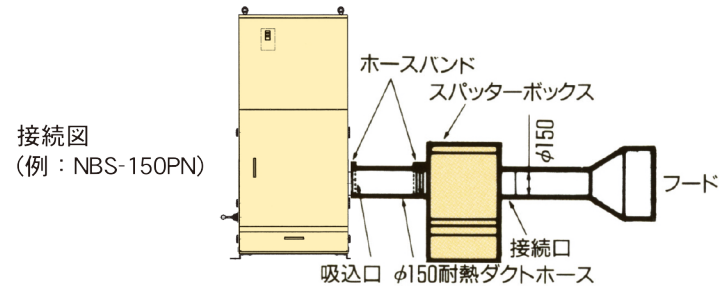
標準アタッチメント

応用部品は全て口径が65mm・75mm・100mm・125mm・150mm・175mm・200mm・250mmの8種類を基本として設計してあります。特殊寸法・特殊形状・機械セット用等あらゆる別作応用部品も製作致します。



集塵機焼損事故防止対策 (スパッターボックス)

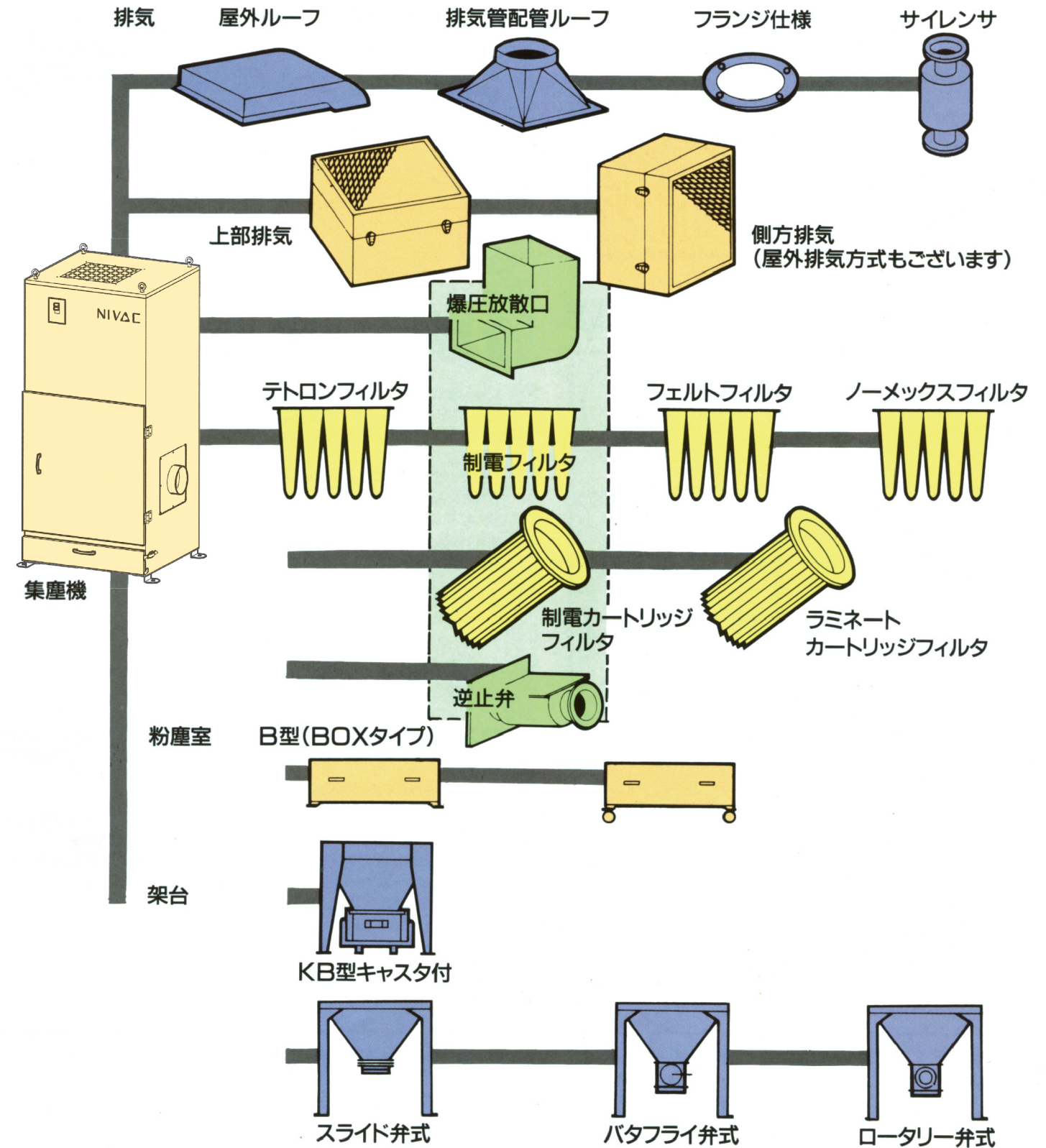
研磨・切断時に発生する火花は、可燃性粉塵に引火する危険性があります。このような作業の集塵装置には機械焼損防止のためにスパッターボックスの設置をお勧め致します。これで作業場の安全性をより一層高められます。



接続図
(例：NBS-150PN)

対象機械	台数	カッター径 (m/m)	使用条件	フード形状	風量	代表適用機種
平面研削盤	1	砥石 φ200まで	フード開口部 100×120(m/m)まで		6	NBC-75
フライス盤	1	カッター φ100まで	鋳物加工 横フライス		6	NBC-75
	2	カッター φ250まで	鋳物加工 横フライス 縦フライス 同時2ヶ所使用		20	NBC-150
切断機	1	砥石 φ250まで	ブレダスター使用		20	NBC-150
	1	砥石 φ400以上	ブレダスター使用		30	NBC-220
ベルト研磨機	1	エンドレスペーパー	ブレダスター使用		10	NBC-75
研削盤 (刃・研削工具)	1	砥石 φ250まで	同時1ヶ所使用		6	NBC-75
旋盤	1	加工物小物	鋳物加工		8	NBC-75
	2	加工物大物	鋳物加工 同時2ヶ所使用		26	NBC-220
粉体排出ミキサー	1	排出口	口径 φ150(m/m)まで		6	NBC-75
	1	排出口	口径 φ200(m/m)以上		20	NBC-150
	1	投入口	口径 φ600(m/m)まで (側方フード型)		25	NBC-220
	1	投入口	口径 φ1000(m/m)まで (側方フード型)		35	NBC-370

用途別機種選定標準基準



集塵効果を高めるため、掲載の他にも多くのオプションがございます。オーダーメイドの場合は納期と仕様確認をお願い致します。

●各種粉塵の粒子径

