

型 式	NDS-105F			NDS-106RF		NDS-108RF	NDS-105T	NDS-106RT	NDS-108RT	
	[樹脂成形フィルター仕様]						[テトロン成形フィルター仕様]			
電 源	単相100V 50/60HZ						単相100V 50/60HZ			
出 力	1.1KW						1.05KW			
ブロウ	高効率バイパスブロワモーター						バイパスブロワモーター			
風 量 ※1	2.9m ³ /min						2.7m ³ /min			
真空圧 ※1	32KPa						21.6KPa			
フィルター材質	超高分子量ポリエチレン						テトロン不織布			
フィルター本数	6本						6本			
フィルター面積	0.48m ²						0.66m ²			
タンク材質/容量	SUS304/50ℓ	SUS304/60ℓ	SUS304/80ℓ	SUS304/50ℓ	SUS304/60ℓ	SUS304/80ℓ	SUS304/50ℓ	SUS304/60ℓ	SUS304/80ℓ	
外形寸法	W514XL514XH990	W622XL503XH865	W622XL503XH950	W514XL514XH860	W622XL503XH865	W622XL503XH950	W514XL514XH860	W622XL503XH865	W622XL503XH950	
本体重量	約20kg	約29kg	約32kg	約19.5kg	約28.5kg	約31.5kg	約19.5kg	約28.5kg	約31.5kg	
シェーキング機構	連続逆洗機構						連続逆洗機構			
標準価格	オープン						オープン			

※1：風量/静圧はモーター単体性能です。

☑ 新型クリーナ [NDSシリーズ]

- GL-BLホースφ 38×2.5m
- マスターノズル (標準ブラシ)
- 曲管 (φ38)
- 直管 (φ38)
- 丸ブラシ
- スキマノズル



※発火しやすい場所での使用や危険物 (火のついた塵いぼ・揮発性・引火性液体またはガス) や、針・クギなどを吸い込ませないようにして下さい。
※製品改善のため、仕様やデザインなどが変更される場合があります。ご了承下さい。

オフィス・工場の環境をよりヒューマンにクリエイトする

営業科目：クリーン・業務機・空気輸送機・設計施工

NIVAC 株式会社 **NIVAC**
NIVAC CO.,LTD.

☑ 販売店

本 社：〒664-0842 兵庫県伊丹市藤本4丁目2-1 TEL: 072-772-8908 FAX: 072-775-6876
関西支店：〒664-0842 兵庫県伊丹市藤本4丁目2-1 TEL: 072-787-8364 FAX: 072-787-8365
関東支店：〒229-0023 神奈川県横浜市都筑区中川10-10-1 TEL: 045-540-4115 FAX: 045-540-4136
名古屋支店：〒460-0012 愛知県名古屋市中区千代田9-15-12-C TEL: 052-339-1207 FAX: 052-339-1208

NIVAC



STRESS
FREE!

優れた耐久性、変わらぬ吸引力、
ストレスフリーな作業環境をあなたに。



NDSシリーズ

NIVACの「スーパークリーナ」は、工業用クリーナのトップメーカーとして躍進し続けてきた弊社が、豊かな経験と実績、高度な設計技術を駆使して製作いたしました自信作です。作業環境の向上に必ずやお役に立てるものと確信いたしております。

STRESS FREE!



STRESS FREE!

目詰まりがおきないので
メンテナンスが簡単です。



NDS-105F[T]



NDS-106RF[RT]



NDS-108RF[RT]

▶ NDS-105Fの特徴

- 業界初「連続逆洗機構」により連続運転が可能になりました。
- 「連続逆洗機構」と樹脂成形フィルターとの組み合わせにより粉塵はもとより微粉塵の回収ができ、払い落とし作業の必要がありません。
- 高効率バイパスブロワモーターの採用により従来機に比べ風量20%UP・静圧50%UPを実現。

NDS-105F(樹脂成形フィルター仕様) フィルター目詰まり比較表

吸引量(タルク粉)	0KG	6KG	10KG	20KG	30KG	50KG
逆洗機構あり (フィルター差圧Kpa)	6.0	10.0	10.0	10.0	10.0	11.0
逆洗機構なし (フィルター差圧Kpa)	6.0	13.8	16.8	19.8	21.3	23.8

※フィルター差圧とはフィルターの目詰まりを表す数値(目安)です。0に近い程フィルター目詰まりが無く数値が大きくなるほど目詰まりを起こしています。
※フィルター初期圧損6.0Kpa(フィルター自体の初期圧損です)。

▶ NDS-105Tの特徴

- NDS-105F同様「連続逆洗機構」付き。
- 「連続逆洗機構」とテトロン成形フィルターとの組み合わせにより粉塵の回収ができ払い落とし作業の必要がありません。
- テトロン成形フィルターの採用により、NDS-105Fに比べ低価格設定にしています。

NDS-105T(テトロン成形フィルター仕様) フィルター目詰まり比較表

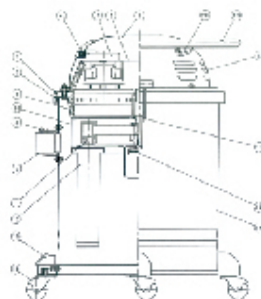
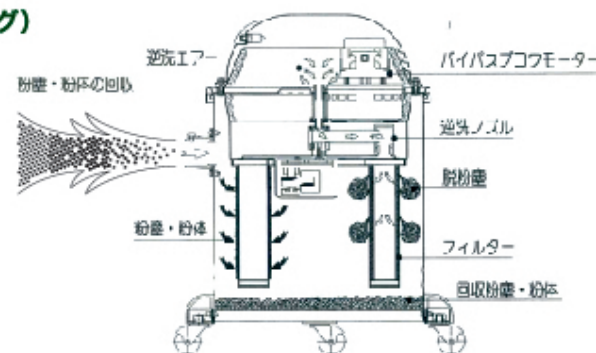
吸引量(タルク粉)	0KG	6KG	10KG	20KG	30KG	50KG
逆洗機構あり (フィルター差圧Kpa)	0.6	1.0	1.2	1.8	2.0	2.2
逆洗機構なし (フィルター差圧Kpa)	0.6	6.8	9.4	13.0	15.8	18.6

※フィルター差圧とはフィルターの目詰まりを表す数値(目安)です。0に近い程フィルター目詰まりが無く数値が大きくなるほど目詰まりを起こしています。
※フィルター初期圧損0.6Kpa(フィルター自体の初期圧損です)。

▶ 連続逆洗機構(シェーキング)

NEW!

フィルターに付着した粉塵・粉体は、逆洗ノズルから噴射する逆洗エア(大気圧力差)により連続的に払い落とされます。(連続逆洗機構)



番号	名称	備考	番号	名称	備考
1	モーターカバー	SPCC 鋼板塗料	11	シェーキングノズル	標準
2	駆動子モーター	105F SBW-1100H 105T SBW-1000B	12	フィルター	105F 超高分子ポリエチレン成形フィルター 105T テトロン成形フィルター
3	モーター排気カバー	SPCC 鋼板塗料	13	ギヤモーター	1KG-6120N-1 / 200
4	タンブラスイッチ	ELE125A	14	タンク	SUS304 50L
5	トッププレート	SPCC 鋼板塗料	15	キャスターカバー	ABS
6	トッププレートバックシム	NBR	16	ボールキャスター	合成ゴム φ50
7	モーターベース	SPCC カチオン電着	17	クランプ	SPCC ユニクロメッキ
8	ホース固定ノブ	ポリアミド樹脂	18	ギヤブリー	モーター冷却扇取入用
9	取水口	ABS樹脂	19	ハンドル	STKM クロムメッキ
10	シェーキングボックス	SPCC カチオン電着	20	コードロック	66ナイロン製